

## 8. KAPITOLA/CHAPTER

# PODVOZEK/ LANDING GEAR

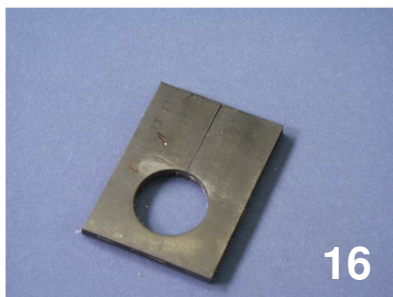
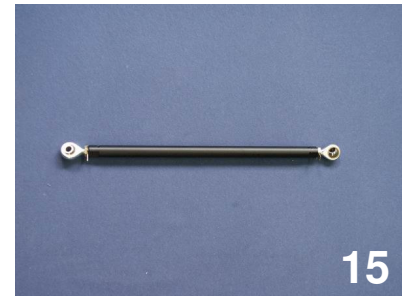
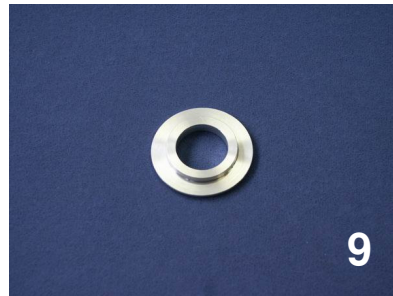
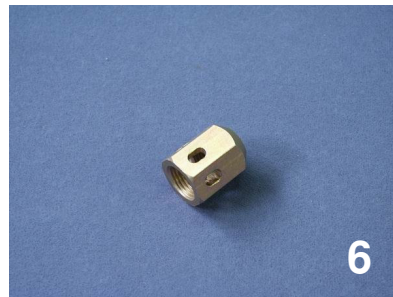
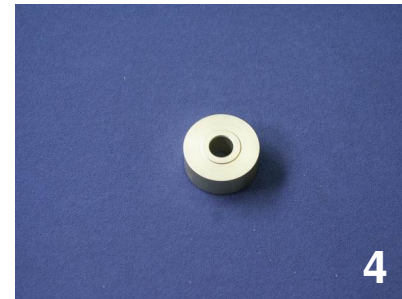
<b>8. KAPITOLA/CHAPTER .....</b>	<b>8-1</b>
8.1. Příkladový podvozek/Nose Landing Gear .....	8-3
8.2.1. Kolo předové sestava/Front wheel .....	8-8
8.2. Hlavní podvozek/Main Landing Gear .....	8-10
8.2.2. Kolo lité s brzdou L / LH Wheel with brake .....	8-14
8.2.2. Brzdový třmen L / LH Brake Yoke .....	8-16
.....	8-16
Noha L / LH Main Landing Leg .....	8-18
8.3. Brzdový systém/Brake System .....	8-20

**Záměrně vynecháno**

**Intentionally left blank**

**8.1. Předový podvozek/Nose Landing Gear**





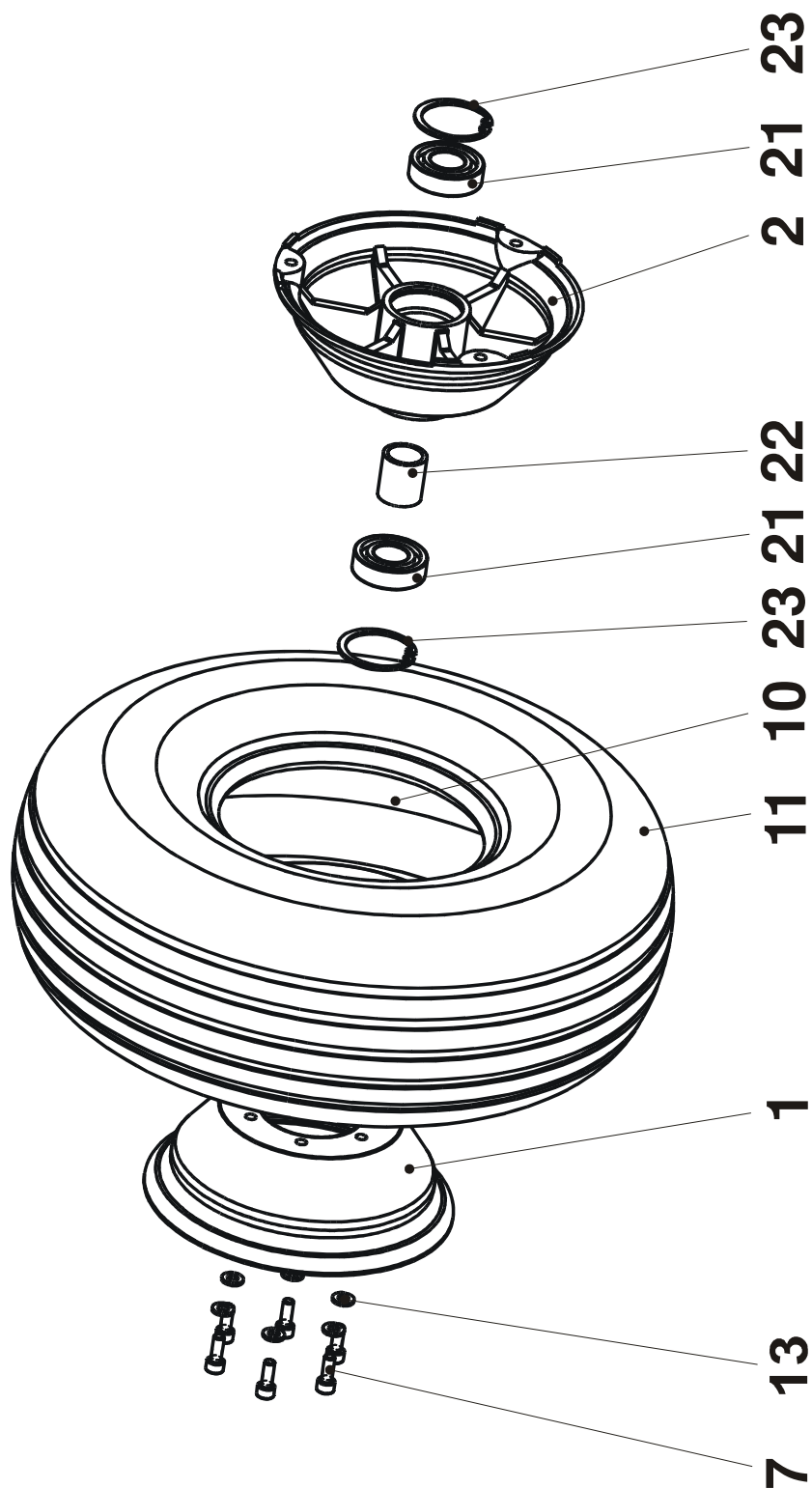
**MONTÁŽ PŘÍD. PODVOZKU  
NOSE WHEEL LANDING GEAR  
ASSEMBLY**
**E0 00-54 01**

Pos	Název/Description	Norma/Standart	Mn./Qty	Obj. číslo/Order num.	Pozn./Note text
1	NOHA LANDING GEAR LEG		1	E5 58-60 01	
2	MANŽETA HOUSING		1	E0 54-16 21	
4	DORAZ STOP		2	E0 54-12 21	
5	TÁHLO 12 ROD 12		1	E4 60-62 01	
6	MATICE NUT		1	765155	
7	PODLOŽKA PAD		1	765478	
8	OSA WHEEL AXE		1	E0 54-09 21	
9	PODLOŽKA DISTANCE INSERT		1	E0 54-04 21	
10	KOLO PŘÍD. – SESTAVA FRONT WHEEL - ASSY		1	E5 51-52 01	
11	TRUBKA TUBE		1	E0 54-07 21	
12	TRUBKA TUBE		1	E0 54-01 21	
15	TÁHLO 12 ROD 12		1	E4 60-62 02	
16	PODLOŽKA PRUŽNÁ RUBBER WASHER		1	E0 54-13 21	
20	DORAZ UPRAVENÝ BACKSTOP MODIFIED		1	E0 54-11 21	
21	GUMOVÝ PROVAZEC RUBBER ROPE		1	721645	
22	SPONA HADICOVÁ HOSE CLAMP		1	055615	
24	SROUB 6x23 SCREW 6x23	ONL 3120.14	2	016600	
28	MATICE M6 NUT M6	CSN 02 1413.24	4	032299	
29	PASEK STAHOVACÍ CABLE TIE	PLT1,5I-C	4	060333	
30	PASEK STAHOVACÍ TIGHTENING STRIP	580984.HN 000	2	060366	
33	PODLOŽKA 6 WASHER 6	CSN 31 3282.11	6	037952	
34	PODLOŽKA 6.4 WASHER 6.4	CSN 02 1702.14	4	036200	
37	ZAVLACKA 1.6x14 COTTER PIN 1.6x14	CSN 02 1781.05	4	039005	
38	ZAVLACKA 4x40	CSN 02 1781.04	1	040350	

	COTTER PIN 4x40				
39	ZAVLACKA 2.5x25 COTTER PIN 2.5x25	CSN 02 1781.05	2	039728	
40	KROUZEK POJISTNY 10 RING LOCK 10	CSN 02 2930	2	074985	
41	KR 0.8 ROD 0.8	CSN 42 6406	0,0079	129608	
42	MOLYKA-PASTA MOLYKA-PASTE		0,0001	097350	

**Záměrně vynecháno**  
**Intentionally left blank**

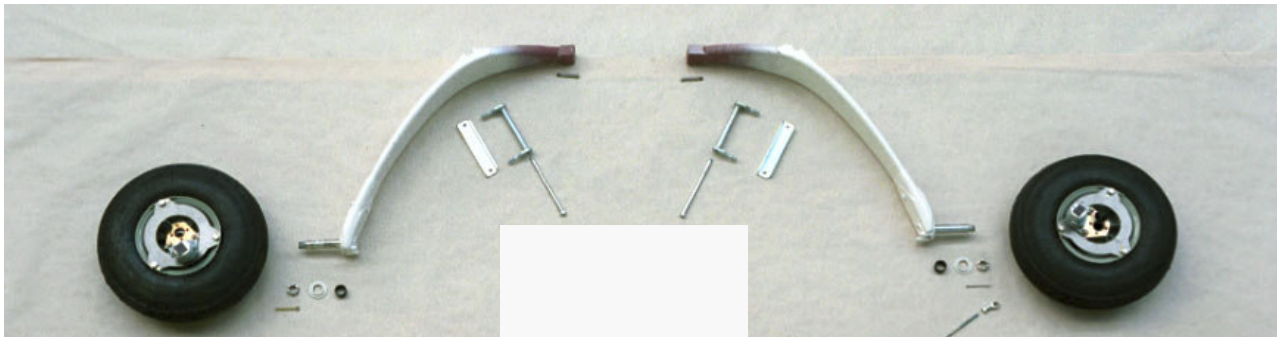
8.2.1. Kolo předové sestava/Front wheel





KOLO PŘÍD. - SESTAVA FRONT WHEEL					E5 51-52 01
Pos.	Název/Description	Norma/Standart	Mn./Qty	Obj. číslo/Order num.	Pozn./Note text
1	DISK VNĚJŠÍ OBROBEK		1	765253	
2	DISK SESTAVENÝ		1	765225	
21	LOŽISKO 6004 ZZ BEARING 6004ZZ	CSN 02 4633	2	048451	
22	ROZPĚRNÝ KROUŽEK		1	765108	
23	KROUŽEK POJISTNÝ 42	CSN 02 2931	2	075275	
7	ŠROUB ÚPRAVA MODIFIED SCREW		6	765255	
10	DUSE 14x4 - SAVA TUBE 14X4 -SAVA	4.00-6 TR 13	1	764002	
11	PNEU 14x4 - SAVA TYRE 14X4 SAVA	4.00-6 B 1	1	764001	
13	PODLOŽKA 6.4 WASHER 6.4	CSN 02 1726.15	6	036746	
9001	ZAVAZI LEPICI 5G,10G WEIGHT BALANCE		1	708379	

**8.3. Hlavní podvozek/Main Landing Gear**





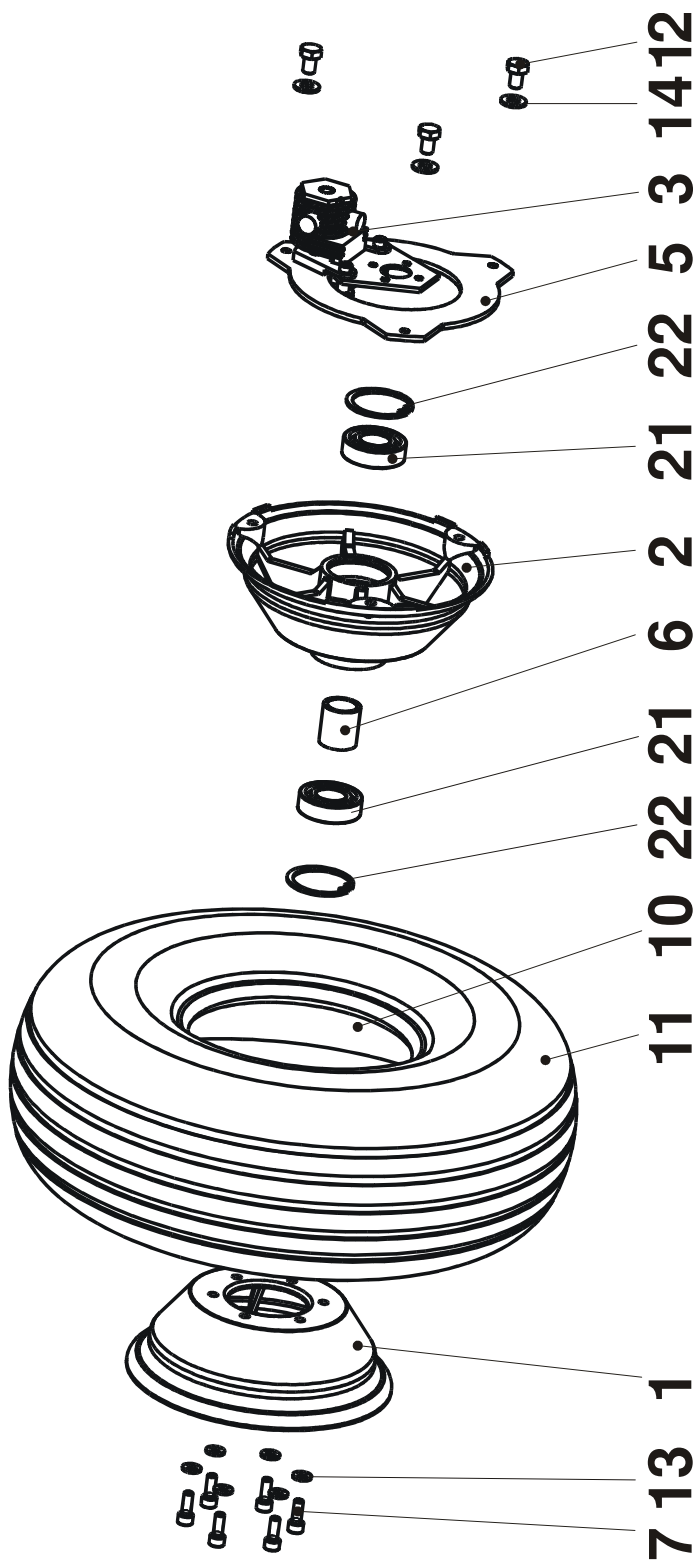
**PODVOZEK HLAVNÍ**  
**MAIN LANDING GEAR**
**E5 00-08 01**

Pos	Název/Description	Norma/Standart	Mn./Qty	Obj. číslo/Order num.	Pozn./Note text
1	KOLO S BRZDOU L (LITÉ) LEFT WHEEL WITH BRAKE (CAST FELLY)		1	765229	
2	KOLO S BRZDOU P (LITÉ) RIGHT WHEEL WITH BRAKE		1	765239	
3	NOHA L - SESTAVA LEG LEFT - ASSEMBLY		1	E5 75-80 01	
4	NOHA P - SESTAVA LEG RIGHT - ASSEMBLY		1	E5 75-80 02	
5	PODLOŽKA PAD		2	765478	
7	TRMEN YOKE		2	E5 06-15 01	
8	TRMEN YOKE		2	E1 02-48 21	
9	ČEP BOLT		2	E1 02-20 21	
10	MATICE M16x1.5 NUT M16x1.5	CSN 02 1412.24	2	032275	
12	ZAVLACKA 4x40 COTTER PIN 4x40	CSN 02 1781.04	2	040350	
14	MATICE M8 NUT M8	CSN 02 1413.44	4	032350	
15	PODLOŽKA 8.4 WASHER 8.4	CSN 02 1702.15	4	036255	
16	ZAVLACKA 2x14 COTTER PIN 2x14	CSN 02 1781.04	4	039300	
17	SROUB M8x50	CSN 02 1143.55	4	000800	
18	MATICE M8 NUT M8	DIN 980 8-V	4	033870	
19	PODLOŽKA 8.4 WASHER 8.4	CSN 02 1703.14	8	036251	
20	PRYZ S 1 - OLEJOVZDORNA RUBBER Th.1	P9540	0,02	085897	

**Záměrně vynecháno**

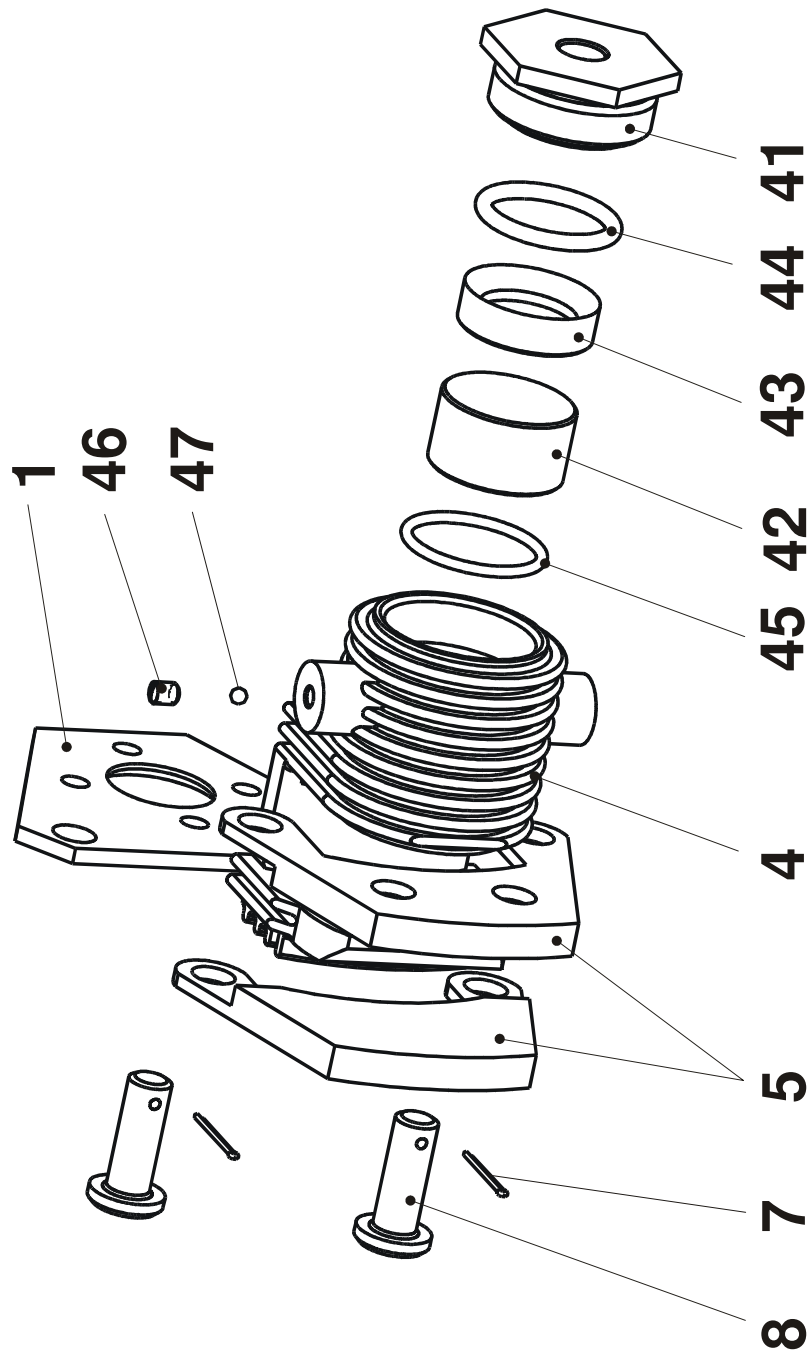
**Intentionally left blank**

8.3.1 Kolo lité s brzdou L / LH Wheel with brake



KOLO S BRZDOU L (LITÉ)					765229
LH WHEEL WITH BRAKE					
Pos	Název/Description	Norma/Standart	Mn./Qty	Obj. číslo/Order num.	Pozn./Note text
1	DISK VNĚJŠÍ OBROBEK OUTER DISC		1	765253	
2	DISK SESTAVENÝ DISC ASSEMBLY		1	765225	
3	BRZDOVÝ TŘMEN L LH BRAKE YOKE		1	765222	
5	BRZDOVÝ TALÍŘ MALÝ BRAKE DISC SMALL		1	765105	
6	KROUŽEK RING		1	765107	
7	ŠROUB ÚPRAVA MODIFIED SCREW		6	765255	
10	DUSE 14x4 - SAVA TUBE 14X4 SAVA	4.00-6 TR 13	1	764002	
11	PNEU 14x4 - SAVA TYRE 14X4 SAVA	4.00-6 B 1	1	764001	
12	SROUB M8x12 SCREW M8x12	CSN 02 1103.55	3	002132	
13	PODLOZKA 6.4 WASHER 6.4	CSN 02 1726.15	6	036746	
14	PODLOZKA 8.2 WASHER 8.2	ONL 3288.1	3	038150	

**8.3.2 Brzdový třmen L / LH Brake Yoke**

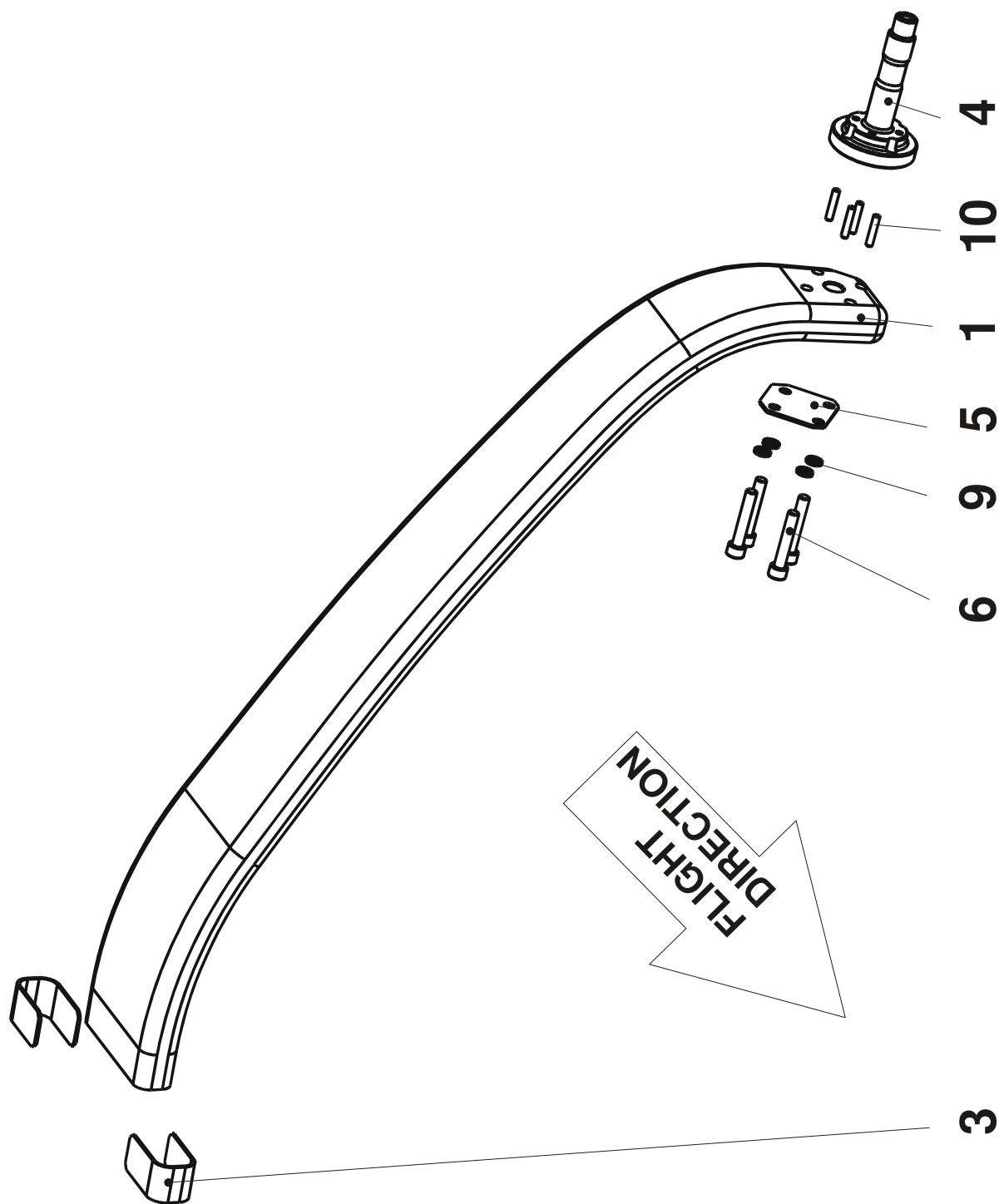




<b>BRZDOVÝ TRMEN L</b>	<b>765222</b>
<b>LH BRAKE YOKE</b>	

Pos	Název/Description	Norma/Standart	Mn./Qty	Obj. číslo/Order num.	Pozn./Note text
1	DRŽÁK BRZDY BRAKE HOLDER		1	765104	
4	BRZDOVÝ VÁLEC L BRAKE CYLINDER		1	765260	
41	ZÁTKA PLUG		1	765263	
42	PÍST BRAKE PISTON		1	765198	
43	MANŽETA SEALING RING		1	053831	
44	KROUŽEK 24x3 RING 24X3		1	053842	
45	KROUŽEK 25x2 RING 25x2		1	053839	
46	ŠROUB STAVĚCÍ ADJUSTING BOLT		1	012050	
47	KULIČKA 3 BALL 3		1	765031	
5	BRZDOVÁ DESTIČKA BRAKE PAD		2	765195	
7	ZAVLACKA 2x14 COTTER PIN 2x14	CSN 02 1781.04	2	039300	
8	CEP 8x22 PIN 8x22	ONL 3331.1	2	029900	

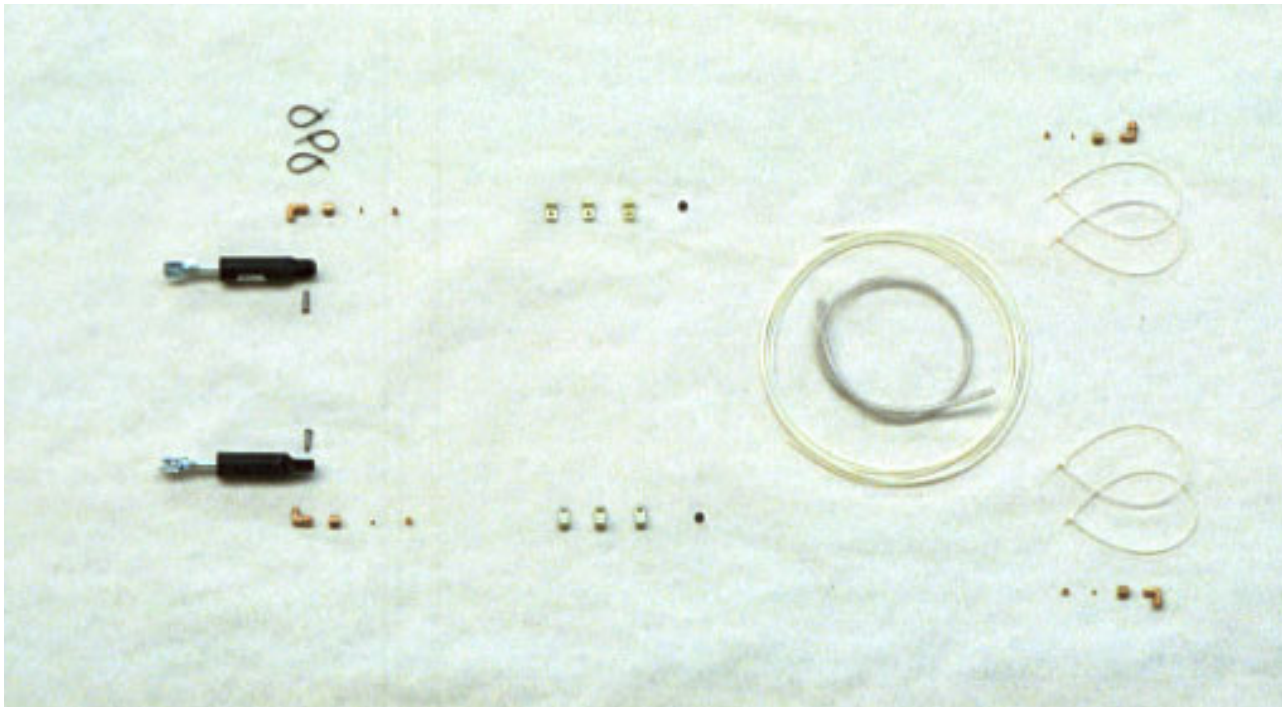
**Noha L / LH Main Landing Leg**



**NOHA L - SESTAVA**  
**LH LEG - ASSEMBLY**
**E5 75-80 01**

Pos	Název/Description	Norma/Standart	Mn./Qty	Obj. číslo/Order num.	Pozn./Note text
1	NOHA - POLOTOVAR SEMIFINISHED LH LEG		1	E5 80-01 21	
3	PŘEVLEK STIFFENER		2	E1 75-01 21	
4	OSA KOLA MALÁ WHEEL AXE SMALL		1	E5 80-02 21	
5	PODLOŽKA PAD		1	E5 80-03 21	
6	ŠROUB - ÚPRAVA MODIFIED SCREW		4	E5 20-15 21	
9	PODLOŽKA 8.2 WASHER 8.2	CSN 02 1740.04	4	037129	
10	KOLIK 5x25 PIN 5x25	CSN 02 2150.1	4	040970	

### 8.3. Brzdový systém/Brake System



**BRZDOVÝ SYSTÉM**  
**BRAKE SYSTEM**
**E5 00-10 01**

Pos	Název/Description	Norma/Standart	Mn./Qty	Obj. číslo/Order num.	Pozn./Note text
2	BRZDOVÉ ČERPADLO BRAKE PUMP		2	E5 10-11 01	
3	PRICHYTKA 1x6 CLAMP 1x6	CSN 02 2706.5	6	059601	
5	SROUB M4x10 SCREW M4x10	BN 354	6	015980	
8	MATICE M4 NUT M4	94 082 415	6	035410	
9	PODLOZKA 4.3 WASHER 4.3	DIN 125 a2	6	038204	
10	PODLOZKA 5.3 WASHER 5.3	CSN 02 1702.14	2	036170	
11	TLAK. HADICE POLYFLEX 1002MK	1002MK	1	765059	
12	TLAK. HADICE POLYFLEX 1002MK	1002MK	1	765060	
14	CEP 5x20x17.5 PIN 5x20x17.5	ONL 3331.1	2	028698	
16	L-HRDLO -"KNOMI"	LHR 2K Js03	4	765056	
17	ZAVLACKA 1.2x12 COTTER PIN 1.2x12	CSN 02 1781.04	2	038870	
18	PRUCHODKA 4.5x1 BUSH 4.5x1	CSN 63 3881.3	2	076803	
19	PASEK STAHOVACI TIGHTENING STRIP	580989.HN 000	3	060337	
21	SPIRALA OCHRANNA	MON 2701	0,5	079870	
22	PASEK STAHOVACI TIGHTENING STRIP	580984.HN 000	4	060366	

### **8.3.3 BRZDOVÉ ČERPADLO/BRAKE PUMP**

**BRZDOVÉ ČERPADLO**  
**BRAKE PUMP**
**E5 10-11 01**

Pos	Název/Description	Norma/Standart	Mn./Qty	Obj. číslo/Order num.	Pozn./Note text
1	DRŽÁK HOLDER		1	E5 11-01 21	
2	PRACOVNÍ VÁLEC CYLINDER		1	E5 11-03 21	
3	UZÁVĚR PLUG		1	E5 11-05 21	
4	PÍST PISTON		1	E5 11-06 21	
5	KROUZEK-O 20x1.5 RING 20x1.5		2	059298	
6	MANZETA U RING U		1	053822	
7	PRUŽINA SPRING		1	E5 11-02 21	
8	PODLOŽKA WASHER		1	E5 11-07 21	
9	KROUZEK 7 RING 7	CSN 02 2929.15	1	074977	
10	MATICE M6 NUT M6	CSN 02 1403.24	1	031450	
11	VIDLICE S CEPEM 6x12 FORK WITH PIN 6x12	DIN 71 752	1	030090	
12	PLÁŠŤ COVER		1	E5 11-04 21	
13	SROUB M3x8 SCREW M3x8	CSN 02 1131.24	1	003130	